

川崎国際環境技術展2010

Kawasaki International ECO-Tech Fair 2010

出展のご案内

2010年2月4日(木)・5日(金) 2日間

4日(金)10:00~18:00・5日(金)10:00~17:00

とどろきアリーナ

1Fメインアリーナ他

川崎市中原区等々力1-3

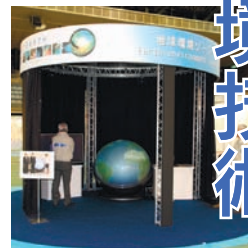
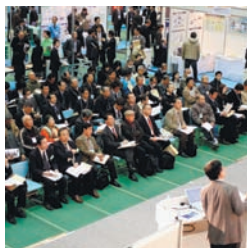
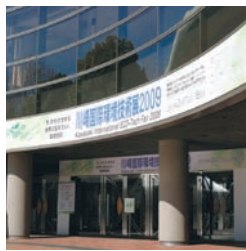
【関連イベント】

全国エコタウン大会

第6回 アジア・太平洋エコビジネスフォーラム

ECO
Tech
Fair 2010
KAWASAKI

出展申込み受付は
9月30日(水)まで



今、かわさきから
世界に伝えたい、
環境技術。

●主催●

川崎国際環境技術展実行委員会

ぜひ、ご出展
ください。

この環境技術展を新たな ビジネスチャンスにご活用ください！

ご出展にはこんなメリットが……

Point
1

国内外から環境技術を求める政府・企業関係者が多数来場し、環境ビジネスの大きなチャンスです。

Point
2

海外との商談では通訳を手厚く配置するなど、支援機関とも連携して海外展開をサポートします。

Point
3

環境技術や環境貢献の取組・CSR等の企業活動を広く情報発信する絶好の機会です。

川崎国際環境技術展2009開催結果

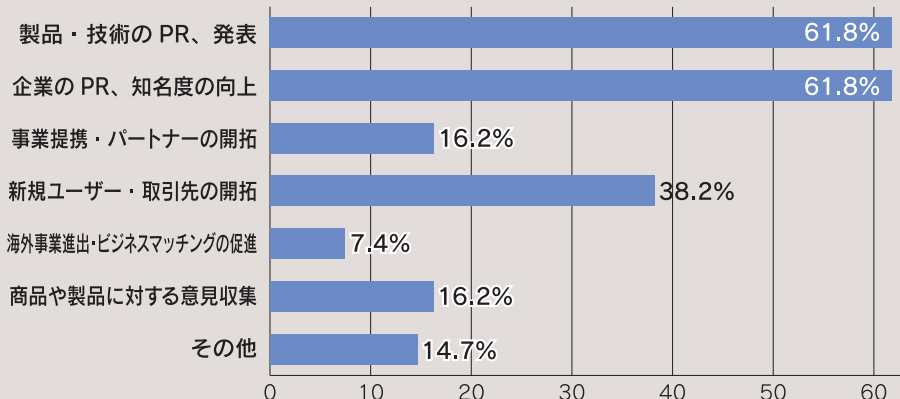
多数のビジネスマッチングが実現！

- 2009年2月17日(火)・18日(水) とどろきアリーナで開催
- 出展規模 市内企業を中心に117団体、199ブース
- 来場者数 約1万人
2月17日/約5000人 2月18日/約3000人 関連イベント/約2250人 計/約1万人
- 中国(上海、北京、天津、瀋陽、臨沂、香港)、韓国(ASPA、富川)、ベトナム(ダナン、商工会議所)、マレーシアなどから海外来場者約150名が参加！

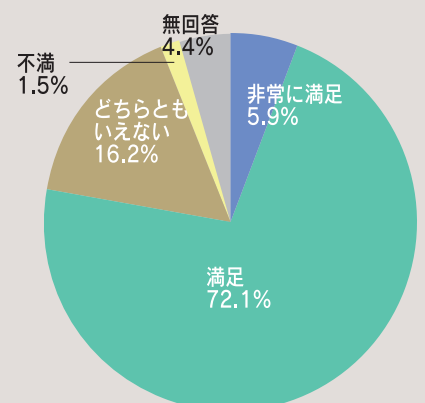
ビジネスコンタクト数約**600**件、
海外来場者とのビジネスコンタクト数約**70**件

会期中に
商談
成立も！

出展の目的は「製品・技術のPR」「企業のPR」



8割の出展者が「非常に満足」「満足」



川崎国際環境技術展2010

■ 開催主旨

世界では、いま、「グリーン・ニューディール」という、環境ビジネスを通じた、経済危機と地球環境問題を同時に解決する取組が進んでいます。川崎はこうした潮流に先駆けて、公害対策の経験と先端科学技術の集積を強みに、臨海部を中心に資源・エネルギーの循環・有効利用を推進し、環境と経済の好循環の世界モデルとなっております。

昨年度初めて開催した川崎国際環境技術展は、ここ川崎の地から、先端の技術をはじめ現在の世界の環境問題に即応性の高い環境技術を広く国内外に情報発信し、環境技術を必要とする国内外から大きな注目を浴びて、世界

に誇れる環境技術・製品の国際的なビジネスマッチングの場を提供することができました。今年度は、国内外からさらに多数の関係者に御参加いただいてビジネスマッチングの充実に努め、環境分野での産業の活性化、技術移転による国際貢献を出展者の皆様と一緒に進めてまいります。

企業・大学・NPO等の皆様におかれましては、是非本技術展に御出展いただき、環境問題への取組や技術力の高さを国内外に広く発信し、環境技術分野でのビジネスチャンスとして御活用いただければ幸いです。

本技術展の特徴

- アジアの環境対策に即応する環境技術から地球規模の環境問題を解決する最先端の環境技術まで幅広く展示します。
- 海外から環境分野の関係者が多数集結する国際的なビジネスマッチングの場です。
- 知的財産の保護に配慮しつつ、環境技術の海外への移転を促進する展示会です。

■ 開催概要

名 称	川崎国際環境技術展2010 Kawasaki International ECO-Tech Fair 2010
テ ー マ	「今、かわさきから世界に伝えたい、環境技術。」
開催目的	「川崎国際環境技術展」は、これまでの川崎の環境への取り組みや国内外の企業の有する優れた環境技術、生産工程に組み込まれた環境技術等の情報を川崎の地から広く国内外へ発信し、世界に誇れる環境技術・製品等を有する企業と国内外の企業等とのビジネスマッチングの場を提供することで、環境分野での産業交流、技術移転による国際貢献の推進を目的として開催します。
会 期	2010年2月4日(木)・5日(金) 4日 10:00~18:00 / 5日 10:00~17:00
会 場	とどろきアリーナ 川崎市中原区等々力1-3
会場規模	一般出展ブース 200小間(1小間 2m×2m) 屋外出展ブース・小品出展ブース
入 場 料	入場無料
関連イベント	全国エコタウン大会 第6回 アジア・太平洋エコビジネスフォーラム



■主催 川崎国際環境技術展実行委員会

(実行委員長:川崎市市長 阿部 孝夫、副実行委員長:川崎商工会議所会頭 西岡 浩史、国際連合大学ゼロエミッションフォーラム会長 藤村 宏幸)

川崎市、外務省、文部科学省、経済産業省、環境省、(独)新エネルギー・産業技術総合開発機構、(独)日本貿易振興機構、(独)産業技術総合研究所、(独)国際協力機構、(独)中小企業基盤整備機構、(独)環境再生保全機構、(独)国立環境研究所、慶應義塾大学、明治大学、専修大学、環境福祉学会、国連環境計画、国連大学ZEF、国連工業開発機関、香港貿易発展局、神奈川県、NPO法人環境エネルギー政策研究所、NPO法人産業・環境創造リエゾンセンター、NPO法人アジア起業家村推進機構、(財)フォーリン・プレスセンター、(財)日本環境衛生センター、川崎臨海部再生リエゾン推進協議会、かわさき地球温暖化対策推進協議会、川崎商工会議所、川崎市工業団体連合会、川崎工業振興倶楽部、(財)川崎市産業振興財団

■後援 (予定)

駐日オーストラリア大使館、駐日中華人民共和国大使館、駐日デンマーク大使館、駐日大韓民国大使館、駐日ベトナム社会主義共和国大使館、日本経済新聞社、神奈川新聞社、tvk、共同通信社

Kawasaki International ECO-Tech Fair 2010

出展対象分類

出展は8つの部門で分類されていますので、出展希望部門をお申し込みの際にご記入ください。なお、出展部門の最終決定は主催者で調整させていただきますのでご希望に添えない場合もございます。予めご了承ください。

環境改善技術関連

(水・大気・土壌汚染の改善に貢献する技術・サービス)

廃棄物・リサイクル技術関連

(廃棄物溶融処理・家電リサイクルなどの技術・サービス)

新エネ・省エネ関連

(太陽光発電・ESCO事業などの新エネ・省エネ技術・サービス)

企業等の環境への取組関連

(環境と経済の好循環の実現に向けて取り組む企業のCSR活動等)

国際関連

(逆見本市的視点での各国の環境問題・環境技術ニーズ等の紹介)

産学官連携関連

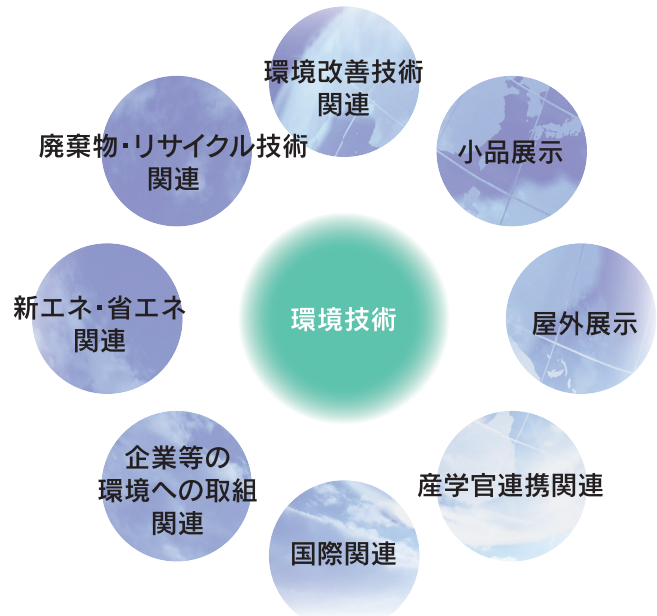
(環境分野での大学・研究機関等の産学官連携の取り組み・研究成果)

屋外展示

(電気自動車、展示車輛、大型展示物等)

小品展示

(パンフレット、パネル等)



出展の申込み

別紙申込書に必要事項をご記入の上、下記事務局までお申し込み下さい。

申込み先： 川崎国際環境技術展実行委員会事務局 (川崎市経済労働局工業振興課内)

〒210-8577 川崎市川崎区宮本町1番地

TEL: 044-200-2313 FAX: 044-200-3920

申込み締め切り：2009年9月30日(水)

申込みのスケジュール

2009年 9月30日(水)

出展申込み締め切り

2009年10月 中旬

出展者決定の通知

2009年11月 上旬

出展者説明会

2009年11月30日(月)

出展料納付期限

出展申込み受付後、出展内容等の確認を行い、主催者より、決定の通知及び出展料のご請求をいたします。出展料の振込みを期日までお願いいたします。その際の振り込み手数料は出展者の負担とさせていただきます。

申込み多数の場合は、開催目的に基づき主催者側が選考させていただく場合があります。あらかじめご了承ください。



■ 小間の使用・出展料の形態

一般出展ブース A 壁面小間

標準的な屋内の展示ブースです。

- 1小間: **70,000円**
- 2小間: **140,000円**
- 3小間: **210,000円**

小間サイズ 1小間 (W1,980XD1,980XH2,700) 小間芯サイズ

パラベット H300 システムパネル オクタノルム白使用

壁面仕様 システムパネル オクタノルム白使用

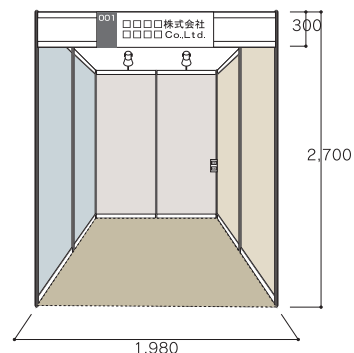
基本装備 社名サイン(300X900)日本語・英語社名表記(1枚)(複列小間は2枚)

スポットライト100W 2灯 コンセント100V500W2口1ヶ所

※オプションとしてテーブル1台無料(希望出展者のみ)

※角小間の場合、通路側のサイドパネルは設置いたしません。

●プロモーションツールとして案内状DMを200枚用意いたします。



一般出展ブース B 島小間

大きな出展物の展示や独自の自由装飾によるPRなどに最適です。標準壁面小間に比べ面積当たりの出展料は割安です。

- 4小間: **260,000円**
- 6小間: **360,000円**
- 8小間: **400,000円**
- 10小間: **500,000円**

小間サイズ 1小間 (W1,980XD1,980XH2,700) 小間芯サイズ

パラベット H300 システムパネル オクタノルム白使用

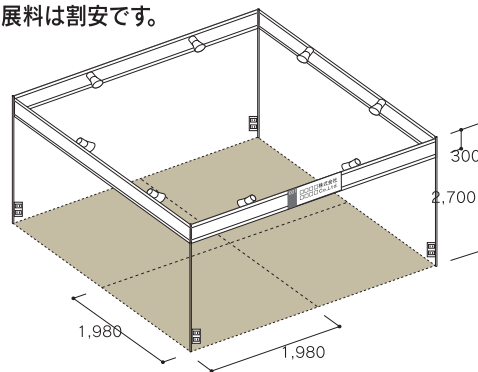
壁面仕様 基本壁面なし

基本装備 社名サイン(300X900)日本語・英語社名表記(4小間以上2枚)

(4小間の場合) スポットライト100W 8灯 コンセント100V500W2口4ヶ所

※テーブルはありません。

●プロモーションツールとして案内状DMを500枚用意いたします。



屋外出展ブース

重量物の展示に適しています。アリーナ前のスペースを利用予定。

- 1小間: **100,000円**

小間サイズ 1小間 (W5,400XD3,600XH2,000) テント1張り

パラベット パイプテント 屋根テント、横幕テント白3方

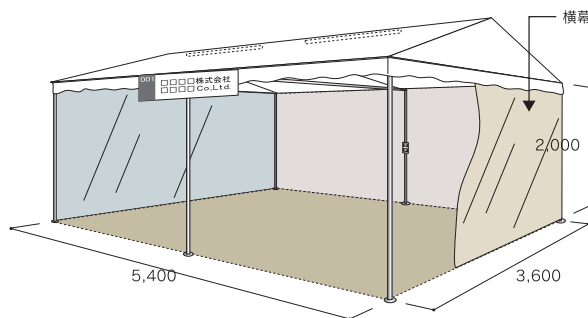
壁面仕様 壁面なし 横幕テントのみ

基本装備 社名サイン(300X900)日本語・英語社名表記(1枚)

天井蛍光灯40W 2灯 コンセント100V500W2口1ヶ所

※オプションとして暖房備品1台無料(希望出展者のみ)

●プロモーションツールとして案内状DMを200枚用意いたします。



小品出展ブース

担当者の常駐を必要としない小品やパンフレットなどを置くのに最適です。アリーナ内、またはロビーなどに設置予定。

- 1小間: **20,000円**

小間サイズ 1小間 (W1,000XD1,000XH750) オクタノルム使用展示台

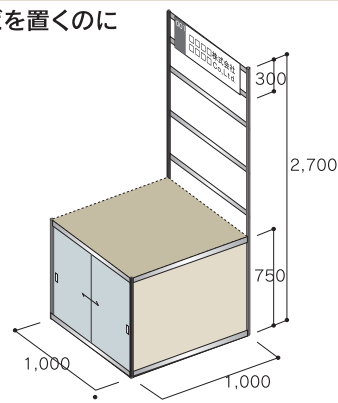
パラベット H300 システムパネル オクタノルム白使用 総高さH2,700

小間仕様 壁面なし アルミビーム 3本 ルーバー仕様 展示台ストックあり

基本装備 社名サイン(300X900)日本語・英語社名表記(1枚)

※電気についてはオプションで対応できます。

●プロモーションツールとして案内状DMを200枚用意いたします。



■ 全体計画における、広告宣伝、配布用制作物等の来場者向けプロモーション費は、出展料に含まれます。

■ 出展料に含まれないもの

- ① 二次側小間装飾経費
- ② レンタル品、追加のテーブルやイス等の経費
- ③ 基本を超える電気の負担金及び工事費
- ④ 電話回線工事・使用料
- ⑤ プロバイダ料金
- ⑥ 展示品等の搬入出経費
- ⑦ その他ブース運営に関わる全ての費用
- ⑧ 出展者の故意または過失により他に損害を与えた場合の賠償経費
- ⑨ 展示物等に関わる保険費用

※ レンタル品、電気工事等のオプションは、主催者が委託する事業者が対応する予定です。詳細は出展者説明会でご説明します。※不明な点は事務局へお問合せください。

出展規定

出展の取り消しと変更

1. 出展申込の取消しと変更

原則として申込締切日以降、すでに申込まれた小間に対する変更または取消しはできません。

また、すでに振り込まれた料金の返還も行うことはできませんので、あらかじめご了承ください。

2. 出展確定の解除

出展者が次のいずれかに該当する場合は、主催者は出展を取り消すことがあります。

- ①出展者が自らの都合で出展を取りやめた場合。
- ②期日までに出品物の搬入・展示が行われなかった場合。
- ③期日までに出品料が納入されなかった場合。
- ④割り当てられた小間を第三者に譲渡し、また、貸与した場合。
- ⑤その他、主催者が本展示会にふさわしくないと判断した場合。

開催の中止または延期

主催者は、天災その他不可抗力により展示会の開催が中止され、または延期された場合、それに生じた損害についてその責を負いません。ただし、開催が中止された場合、納入済みの出品料の全部または一部（必要経費を差し引いた残額）について、返還することがあります。

出展に関する注意事項

1. 出展内容

川崎国際環境技術展 2010 の開催目的にふさわしい内容のものとし、公序良俗に反するものは禁止します。

2. 出品物の管理及び会場保全

主催者は、会場全体の管理に万全を期しますが盗難や天災、火災、不可抗力等による損害は主催者では責任を負いませんので、出展者において管理し、保健等への加入などを行い万全を期してください。

また、出展者の行為で人身や施設に対する事故や損害を発生させた場合は速やかに主催者に連絡し、出展者の責任で解決してください。

3. 禁止事項

- ①屋外展示を除き、水を使用する展示及び 1 m²当たり 1t を超える重量物の出展は原則禁止します。(水の使用に関してはご相談ください。)
- ②アンカー工事や給排水工事は出来ません。
- ③出品物および各出展者の取扱商品の即売は禁止します。

④屋内での裸火の使用（電気においても赤熱部が露出するもの）消防法上禁止となるもの

⑤危険物の持込み、消防法で定める危険物を持ち込むことは禁止します。

⑥著しい騒音、振動、高熱、臭気を発生する機器または展示物は禁止します。

⑦その他主催者が運営管理上不適当と認めるものの持込みは禁止します。

4. 実演・講習・配布物

出展者は自小間内での実演・講習・を行うことは自由ですが万一、主催者が会場管理上支障が生じると判断した場合は制限または禁止することがあります。

また、配布物などを来場者に渡す場合は自社小間内にて行ってください。他のブースの迷惑とならないよう注意してください。

5. 外国貨物の取扱い及び招聘状の不発行

①外国貨物の取扱いについて

本展示会場は保税展示場扱いとならないので、すべての展示物並びに装飾関連品等は通関済み貨物に限り、外国貨物のまま出展する場合の手続きは、全て出展者で行ってください。

②入国ビザ取得のための招聘状の不発行

主催者は、出展者が日本国への入国ビザ取得のために必要な招聘状の発行は原則としていたしません。

6. 引合商談

出展者は会期中必ず担当者が常駐し（小品出展ブースは除く）、来場者の応接、引合、商談、説明を行ってください。

7. 出展者説明会

出展者の決定後、出展に関する詳細について出展者説明会を開催します。

8. 小間位置の決定

小間割りについては、会場構成などを考慮し主催者側にて決定します。

9. 規定等の変更

主催者は、この規定を一部変更することがあります。

変更した場合は速やかに出展者及び関係者にお知らせいたします。

10. その他

この規定に定めない、出展のための詳細は出展者説明会で配布する出展の手引きを参照し、展示計画を行ってください。

その他、ご不明な点は事務局へお問合せください。

アクセス情報

品川	JR東海道線10分	川崎	JR南武線13分	武蔵小杉		
渋谷	東急東横線17分			武蔵小杉		
新横浜	JR横浜線3分	菊名	東急東横線9分	武蔵小杉		
成田空港	エアポート快速	品川	JR東海道線10分	川崎	JR南武線13分	武蔵小杉
羽田空港	東京モノレール23分	浜松町	JR京浜東北線19分	川崎	JR南武線13分	武蔵小杉
羽田空港	京急バス川崎空港線(直通)	川崎	JR南武線13分	武蔵小杉		

武蔵小杉駅(JR南武線・東急東横線・目黒線)北口からバスで約7分

●[杉40] 市民ミュージアム行き・[杉40] 中原駅行き・[溝05] 溝口駅行きのいずれかに乗車し「とどろきアリーナ前」で下車。

●溝口駅行き(宮内経由)「市営等々力グランド入口」下車、徒歩5分。

●開催当日は、武蔵小杉駅北口から会場までの無料シャトルバスを運行予定

アクセスマップ



出展申込み
お問い合わせ

川崎国際環境技術展実行委員会事務局
〒210-8577 川崎市川崎区宮本町1番地
川崎市経済労働局 産業振興部工業振興課内
TEL.044-200-2313 FAX.044-200-3920

かわさきエコテック

検索

<http://www.kawasaki-eco-tech.jp>

E-mail: 28ecotech@city.kawasaki.jp

出展申込書

実行委員会事務局 行

FAX:044-200-3920

申込期限:9月30日(水)

お問い合わせ先

川崎国際環境技術展実行委員会事務局

〒210-8577 川崎市川崎区宮本町1番地

川崎市経済労働局産業振興部工業振興課内

TEL. 044-200-2313

FAX. 044-200-3920

■出展要項に基づき、下記のとおり出展を申し込みます

ご記入いただいた個人情報は川崎国際環境技術展実行委員会事務局にて厳重に管理し、本展示会に関するお問合せ、ご連絡、また次回の展示会及び関連イベントに関する各種ご案内やご連絡に限り使用いたします。その他の使用目的では使用いたしません。なお、出展者サービス提供の目的で当該業務に必要な範囲で、機密保持契約を締結した業務委託先(運営事務局)に預託する場合を除き、個人情報を出展者の承諾無く第三者に開示することはいたしません。

申込年月日: 年 月 日

出展社名 (企業・団体) ※正式名称	フリガナ	
	(和文)	
	(英文)	
所在地 (ビル名まで)	〒	
	TEL	FAX
	貴社のURL	
	川崎国際環境技術展2010の公式サイトからのリンクを希望しない場合はチェックして下さい <input type="checkbox"/> 希望しない	
連絡担当者	フリガナ	所属
	氏名	役職
	E-MAIL	
出展責任者	役職	フリガナ 氏名
出展申込内容	<input type="checkbox"/> 一般出展ブースA(壁面小間) _____ 小間	<input type="checkbox"/> テーブル希望
	<input type="checkbox"/> 一般出展ブースB(島小間) _____ 小間	<input type="checkbox"/> 基本装飾不要
	<input type="checkbox"/> 屋外出展ブース _____ 小間	<input type="checkbox"/> 暖房備品希望
	<input type="checkbox"/> 小品出展ブース _____ 小間	
希望出展部門	<input type="checkbox"/> 環境改善技術関連	<input type="checkbox"/> 廃棄物・リサイクル技術関連
	<input type="checkbox"/> 新工ネ・省エネ関連	<input type="checkbox"/> 企業等の環境への取組関連
	<input type="checkbox"/> 国際関連	<input type="checkbox"/> 産学官連携関連
	<input type="checkbox"/> 屋外展示	<input type="checkbox"/> 小品展示
出展内容・概要 (なるべく詳細に)		
出展物 (なるべく詳細に)	<input type="checkbox"/> 200V (動力あり)	<input type="checkbox"/> 重量物あり <input type="checkbox"/> 水使用あり
自社のプレゼン	<input type="checkbox"/> 希望する <input type="checkbox"/> 希望しない	※プレゼン実施の場合
海外企業等との商談	<input type="checkbox"/> 希望する <input type="checkbox"/> 希望しない	
その他要望など		

FAX:044-200-3920